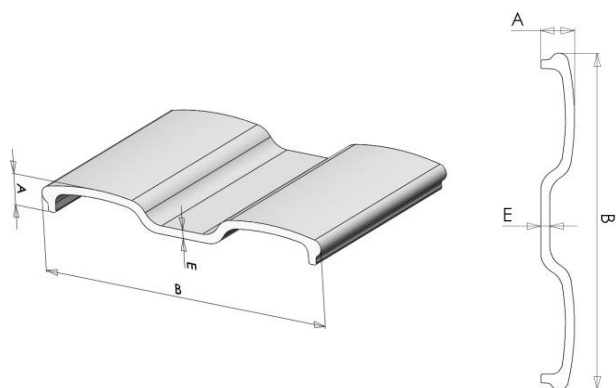


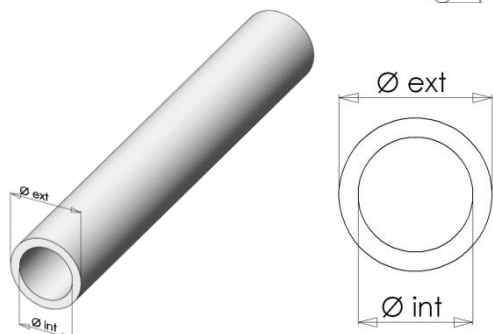
### Main courante ergonomique

Dimensions (mm) (B x A x C x E)	Longueur (m)	Couleur
70 x 59 x 50 x 5	6,00	Gris I2 F2* Jaune Bleu Vert Beige



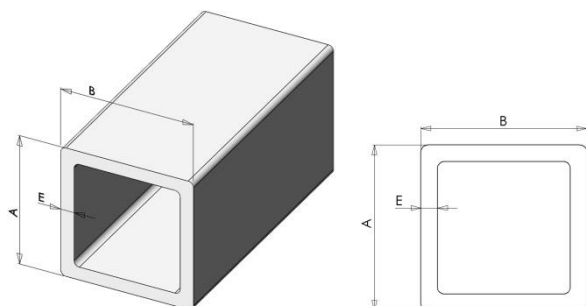
### Plinthe ergonomique

Dimensions (mm) (B x A x E)	Longueur (m)	Couleur
150 x 15 x 4	6,00	Gris I2 F2* Jaune Bleu Vert Beige



### Lisse intermédiaire ou tube cylindrique

Dimensions (mm) (Ø ext x Ø int)	Longueur (m)	Couleur
26 x 16,5	6,00	Gris I2 F2* Jaune Bleu Vert Beige



### Tube carré

Dimensions (mm) (A x B x E)	Longueur (m)	Couleur
50 x 50 x 5	6,00	Gris I2 F2* Jaune Bleu Vert Beige

\* I2 F2 selon la norme NF F 16-101 et NF F 16-102.  
Beige : résine vinylester – Autres couleurs : résine isophthalique.

Les profils en Gris I2 F2\* sont tenus en stock. Nous consulter pour les autres.